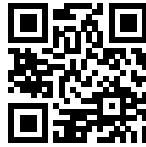


Kit "M"

Kit cortador de iroko

Accesorios para canales equipados

Código: 8100 709



DETALLES

Accesorios para canales equipados

Kit multifunción

Tipología

Slim

Dimensiones

44 x 8,8 cm

Longitud

2 unidad - Slim

Clave de lectura para los accesorios.

Las longitudes de los canales y accesorios se indican en "unidades", para la composición la suma de las "unidades" de los accesorios debe corresponder a la longitud en "unidades" del canal.

Notas:

Dentro del espacio libre pueden colocarse las siguientes rejillas:

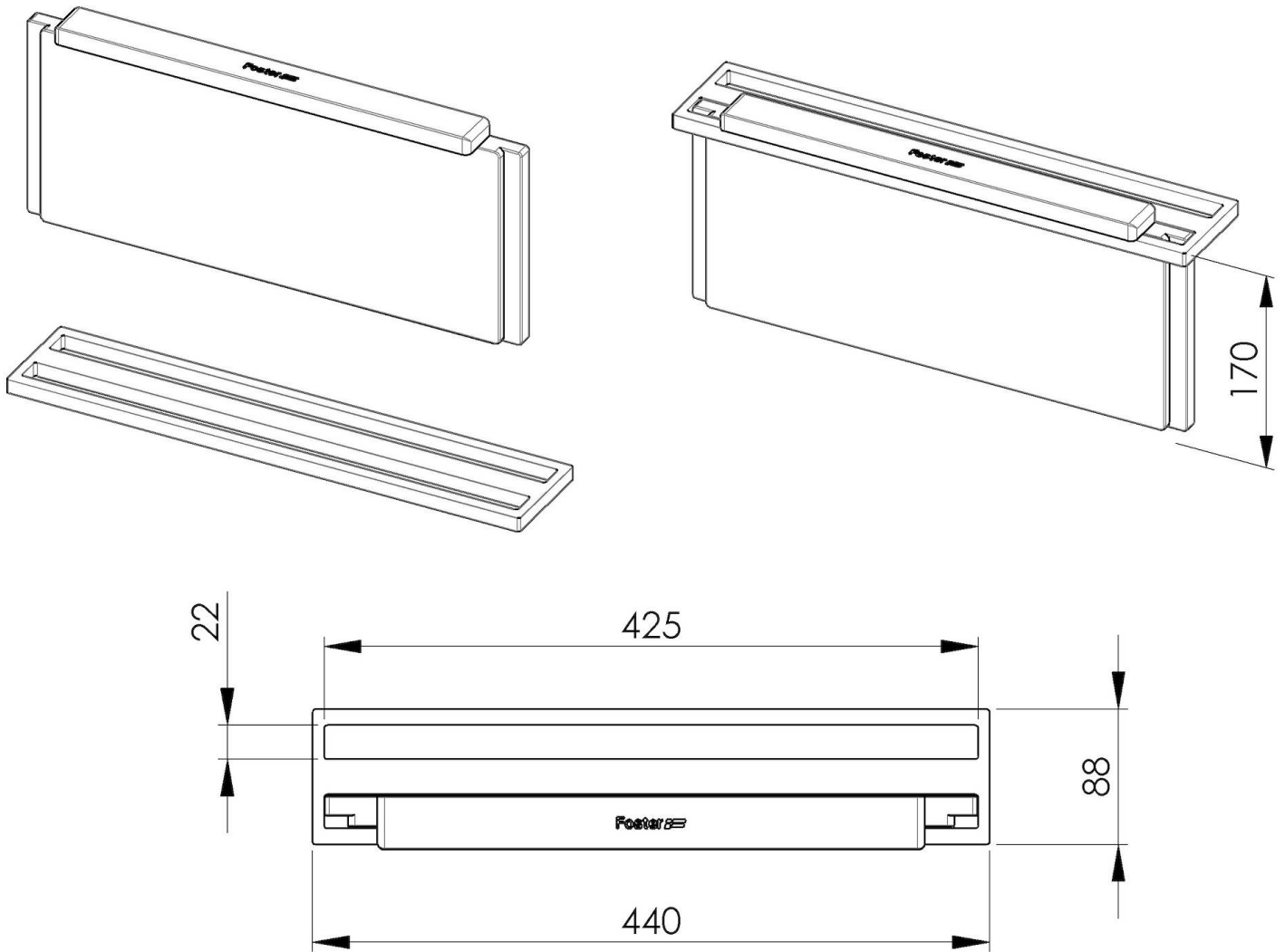
8100 602 Milanello

8100 617 Quadra R12, Phantom, Quadra, KE

8100 600 Milano

DIBUJOS TÉCNICOS

8100 709



1 x supporto black / 1 x black support

1 x tagliere Iroko 8644 105 / 1 x Iroko cutting board 8644 105

ACCESORIOS OPCIONALES



Copy
8100 617



Rejilla Black
8100 600



Rejillas Black Milanello
8100 602